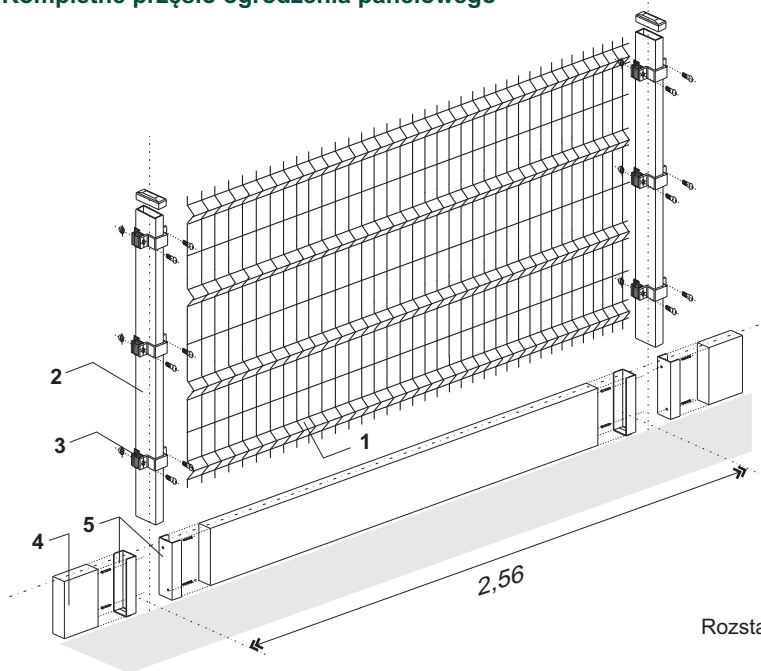




mocowanie obejmą

### Kompletne przęsto ogrodzenia panelowego



- 1 panel ogrodzeniowy 4W
- 2 słupek panelowy 60x40
- 3 obejma montażowa
- 4 płyta cokołowa
- 5 uchwyty stalowe do płyty

Rozstaw osiowy słupków = 2,56 m

### Standardowe wysokości paneli

#### Panele 4W

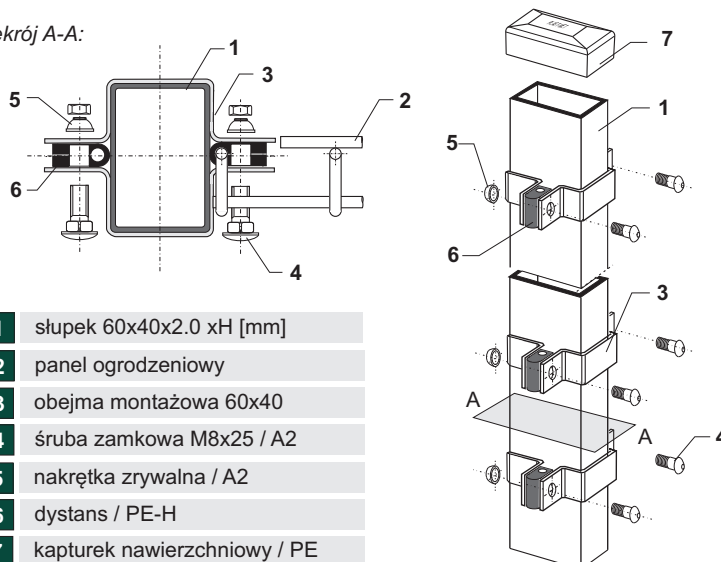
Panel	Wysokość panelu	1360	1560	1760	1960	2160	2360	2560
		[mm]	[mm]	[mm]	[mm]	[mm]	[mm]	[mm]
<b>4W</b> FORTIS	5/5	x	x	x	x	x	x	x
FOX	4/4	x	x	-	-	-	-	-

#### Panele 2W

Panel	Wysokość panelu	800	1000	1200	1400	1600
		[mm]	[mm]	[mm]	[mm]	[mm]
<b>2W</b> FORTIS	5/5	x	x	x	x	x
FOX	4/4	x	x	x	-	-

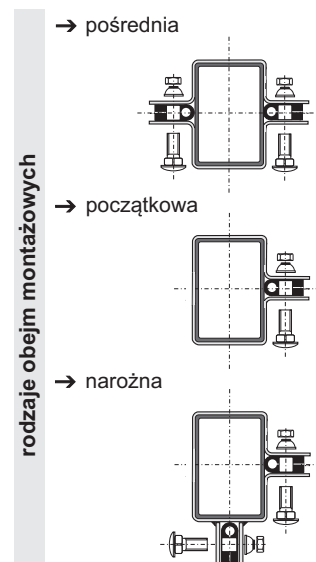
### System montażu paneli do słupków

#### A przekrój A-A:








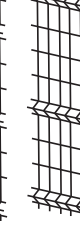


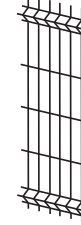


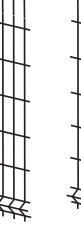
- 1 słupek 60x40x2.0 xH [mm]
- 2 panel ogrodzeniowy
- 3 obejma montażowa 60x40
- 4 śruba zamkowa M8x25 / A2
- 5 nakrętka zrywalna / A2
- 6 dystans / PE-H
- 7 kapturek nawierzchniowy / PE

mocowanie obejmą montażową 60x40



rodzaje obejm montażowych

**Moduły wymiarowe i parametry paneli ogrodzeniowych 2W i 4W:**

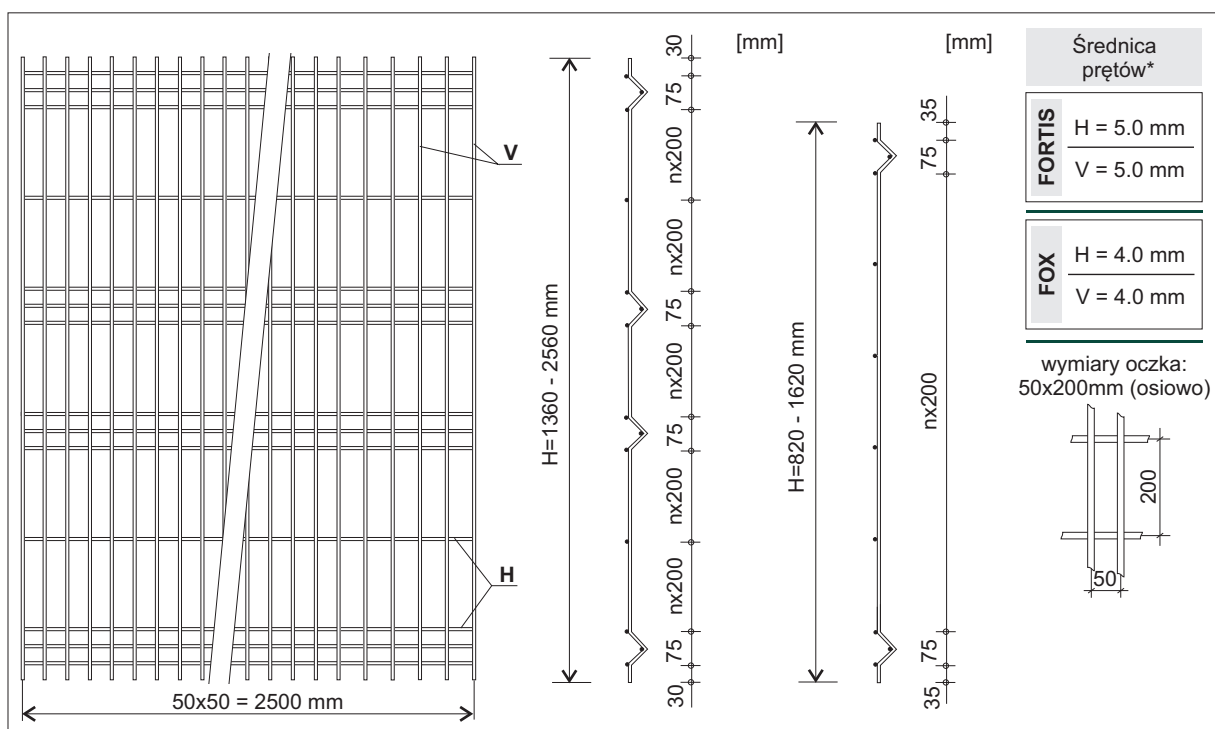
4W 4W - 4 wzmocnienia							2W 2W - 2 wzmocnienia				
4W HxL-2500							2W HxL-2500				
											
1360	1560	1760	1960	2160	2360	2560 mm	800	1000	1200	1400	1600 mm

Panel wykonany zgodnie z normą:

**EN 10223-7: 2002** ( PKN 06-2005r. )

Typ: 4W

2W



\*użyte średnice prętów mogą się różnić od podanych o +/- 5%

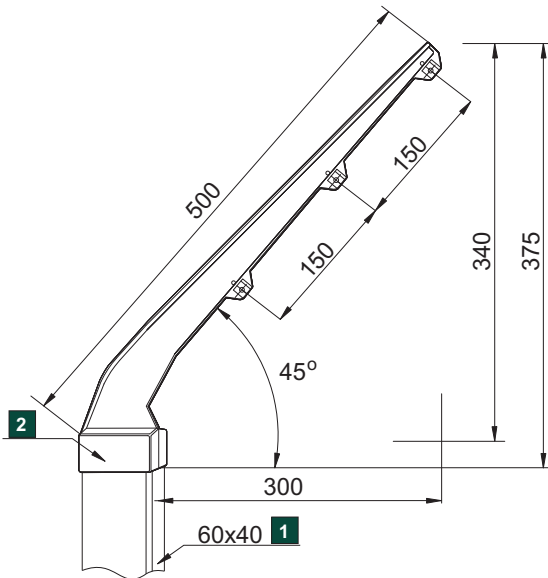
**Dane techniczne**

	Typ	Wysokość panelu [mm]	Szerokość panelu [mm]	Wysokość słupka [mm]	Wersja [model]	Liczba obejm [szt]
<b>4W</b>	4W/H-1360	1360	2500	2000	fortis / fox	3
	4W/H-1560	1560	2500	2200	fortis / fox	3
	4W/H-1760	1760	2500	2400	fortis / fox	4
	4W/H-1960	1960	2500	2600	fortis / fox	4
	4W/H-2160	2160	2500	2800	fortis	4
	4W/H-2360	2360	2500	3000	fortis	4
	4W/H-2560	2560	2500	3200	fortis	5
<b>2W</b>	2W/H- 800	800	2500	1400	fortis / fox	2
	2W/H-1000	1000	2500	1600	fortis / fox	2
	2W/H-1200	1200	2500	1800	fortis / fox	3
	2W/H-1400	1400	2500	2000	fortis / fox	3
	2W/H-1600	1600	2500	2200	fortis	3



**Dodatkowe akcesoria montażowe**

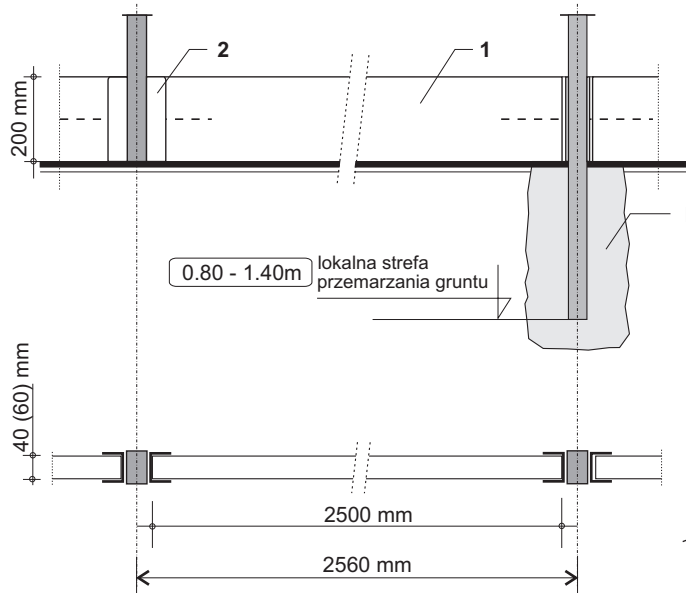
**Wysięgnik "KORONA" na drut kolczasty**



opcja wyposażenia słupka panelowego 60x40 w wysięgnik "KORONA" pozwala jeszcze bardziej i skuteczniej zwiększyć zabezpieczenie ogrodzonego terenu lub obiektu.

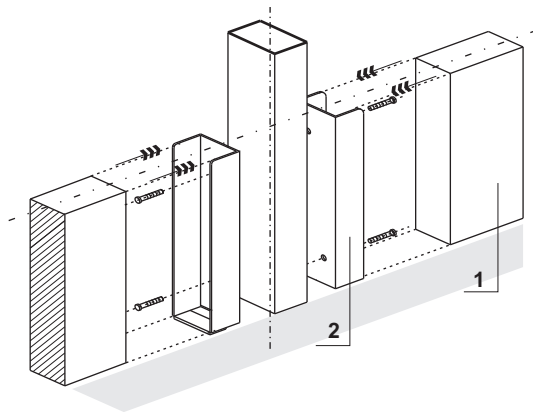
- 1** słupek 60x40x2.0 xH [mm]
- 2** wysięgnik (odkos) aluminiowy "KORONA" 60x40 na 3 rzędy drutu kolczastego odgięty pod kątem 45°

**Płyta cokołowa - dane techniczne:**



beton monolityczny minimum C12/15

0.80 - 1.40m lokalna strefa przemarzania gruntu

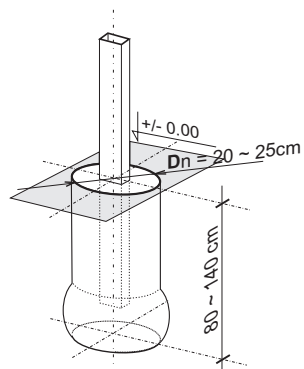


- 1** płyta cokołowa
- 2** uchwyt stalowy

**Warianty mocowania słupków panelowych:**

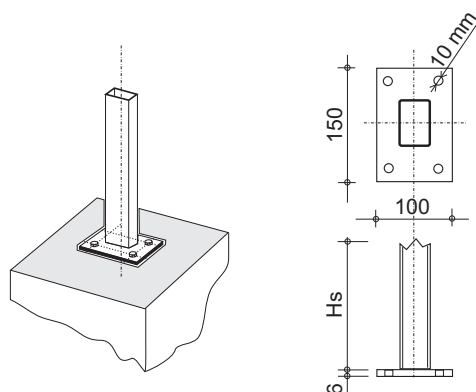
**a**

**w monolitycznym fundamencie**



**b**

**na stopie stalowej 100x150 mm**



**Zabezpieczenia antykorozyjne:**
**CYNKOWANIE OGNIOWE**

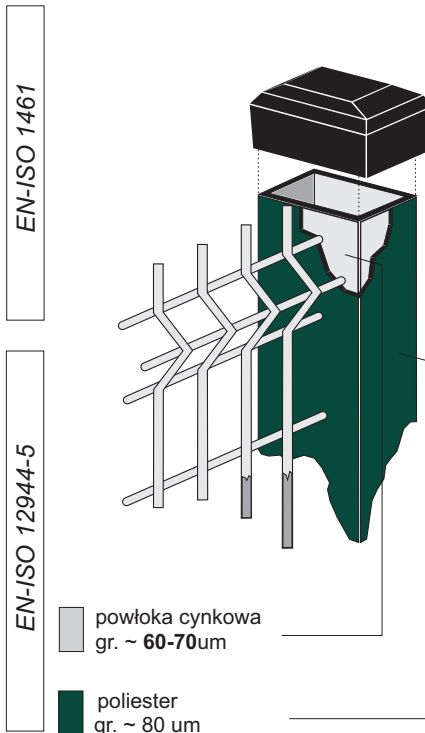
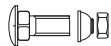
Elementy ogrodzenia panelowego sys. *PLAST-MET*: panele, słupki oraz obejmy montażowe są zabezpieczone antykorozyjnie powłoką cynkową przez proces cynkowania ogniowego, ściśle wg norm: EN-ISO 1491 ( DIN 50976 ).

W wyniku procesu cynkowania ogniowego (kąpeli w ciekłym cynku o temp. 440-460°C) zachodzi na powierzchni cynkowanego elementu zjawisko dyfuzji tzn. stal i cynk tworzą wspólną warstwę stopową, na której odkłada się warstwa czystego cynku.

**DUPLEX**

Zabezpieczenie antykorozyjne w systemie DUPLEX polega na nałożeniu na wcześniej odpowiednio przygotowaną powłokę cynkową specjalnej powłoki malarskiej. W systemie DUPLEX firmy *PLAST-MET* powłoką tą jest poliesterowy lakier proszkowy nakładany metodą elektrostatyczną.

Przygotowanie powierzchni ocynkowanej stali stanowi najistotniejszy element wpływający na trwałość powłoki malarskiej. Świadomi tego stosujemy obróbkę strumieniowo - ścierną lub inaczej omiatanie, które umożliwia uzyskanie najwyższego stopnia przyczepności powłoki malarskiej, a co za tym idzie najwyższej ich jakości.


**A2**


wszystkie elementy złączne tj. śruba zamkowa M8x25 / 80 , nakrętki ( zrywalne i sześciokątne ) wykonano ze stali nierdzewnej kl. A2

**RAL**

kolorystyka standardowa: RAL 6005 / RAL 8017 / RAL 7024 / RAL 7030 / RAL 9005

**Uwagi i rozwiązania specjalne:**
**1**
**uwagi:**

- 1.1) panele ogrodzeniowe przeznaczone do wykonania ogrodzenia terenów szkół, przedszkoli i przystanków autobusowych i innych zaleca się wykonać wg specjalnego zalecenia polegającego na tym, iż panel pozbawiany jest górnych końcówek drutów (grzebienia). Zapobiegamy w ten sposób ewentualnej możliwości zranienia osób mogących w sposób niedozwolony przechodzić przez ogrodzenie
- 1.2) w przypadku montażu paneli ogrodzeniowych na odcinkach o długości < 2.50m, dokonujemy ich skrócenia w miejscu instalacji (na placu budowy). Czynność cięcia paneli realizujemy za pomocą nożyc (umożliwiających cięcie prętów do 8mm). Panel skracamy modułarnie co 50 mm, możliwie blisko zgrzewu. Przecięte pręty zabezpieczamy zaprawką lakierniczą w danym kolorze.

**2**
**rozwiązania indywidualne:**

system paneli ogrodzeniowych dopuszcza możliwość dowolnej zabudowy w postaci:

- kojców dla psów;
- osłon śmietników;
- ogrodzeń tymczasowych placu budowy.